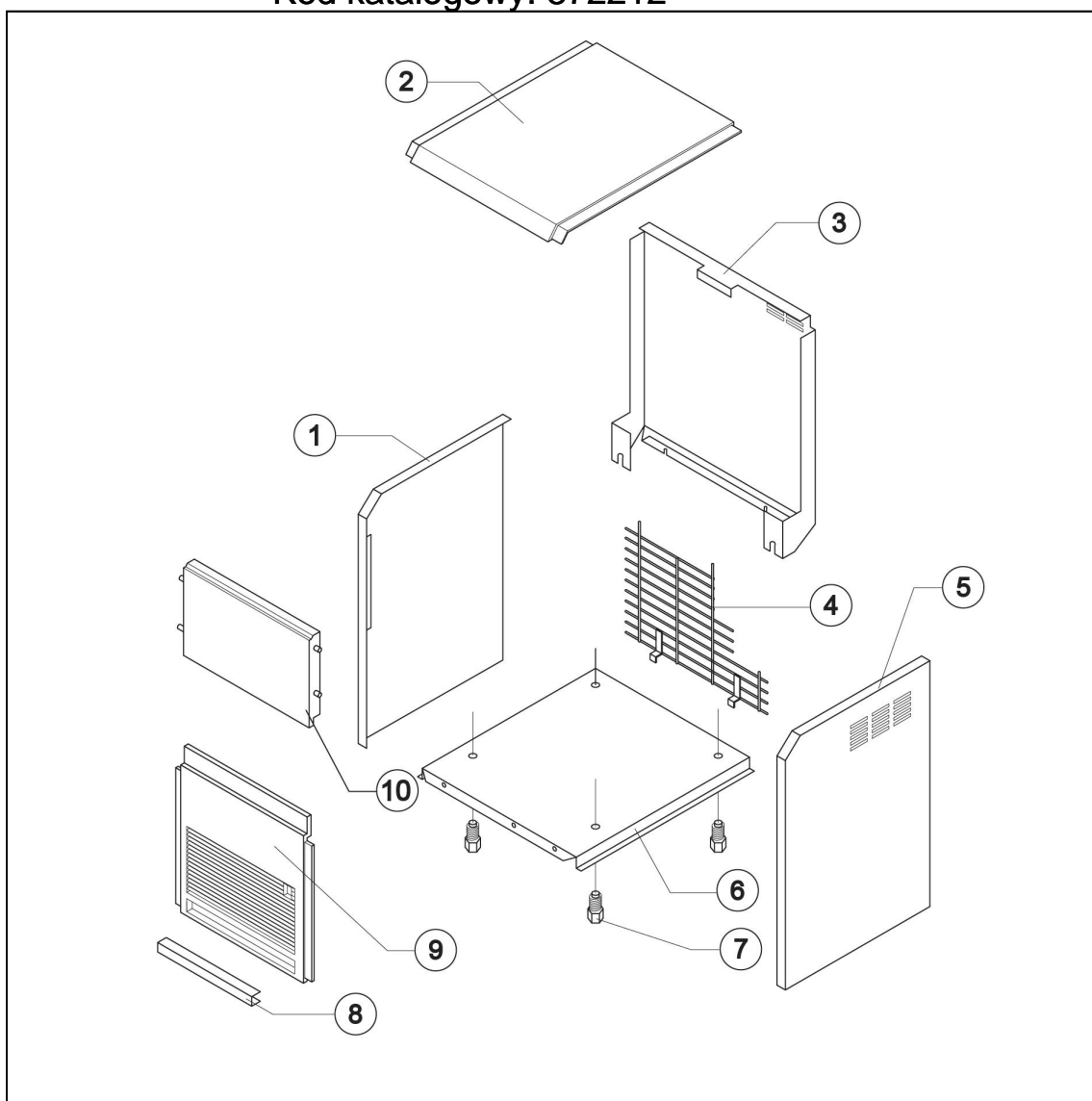
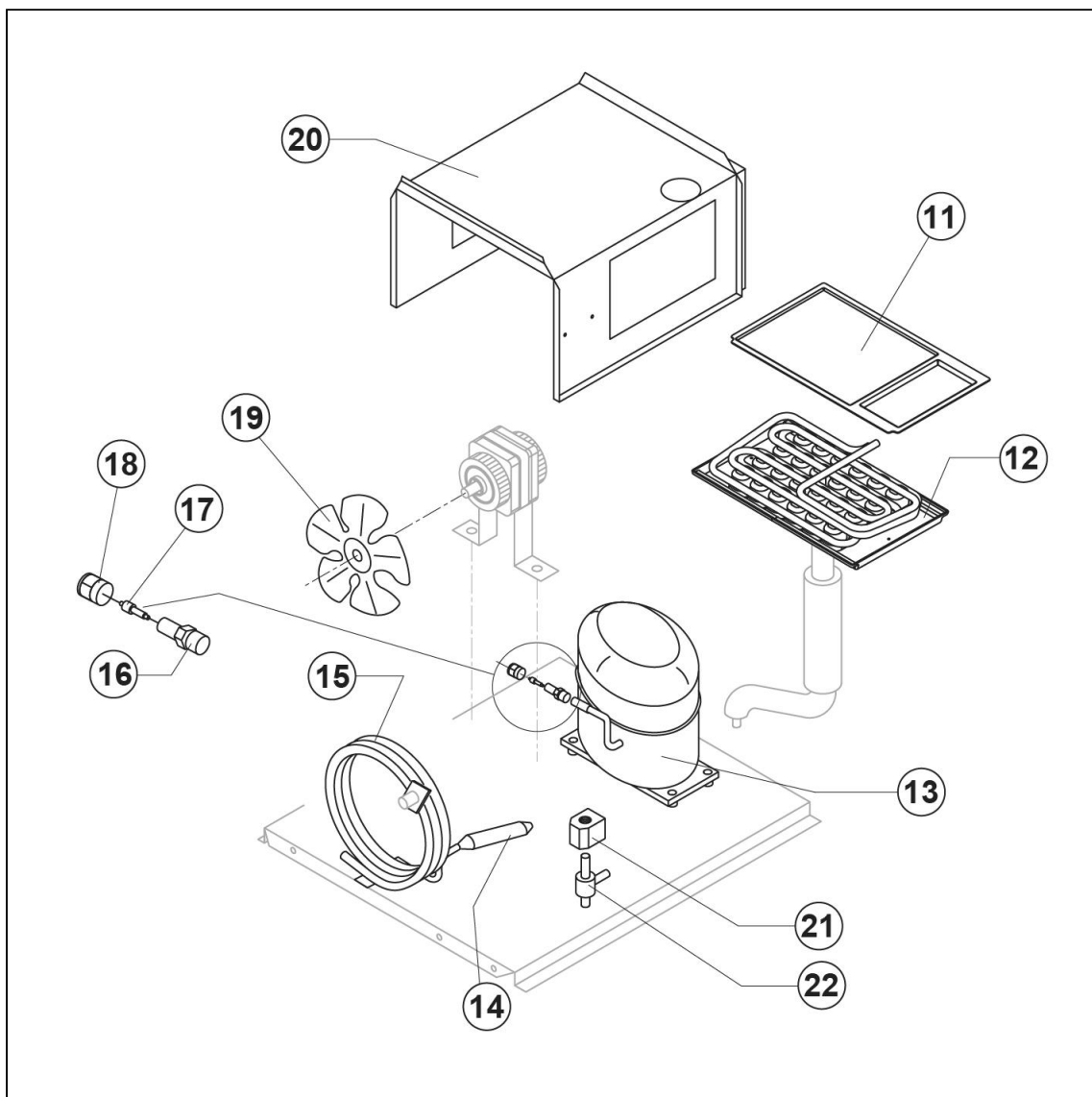
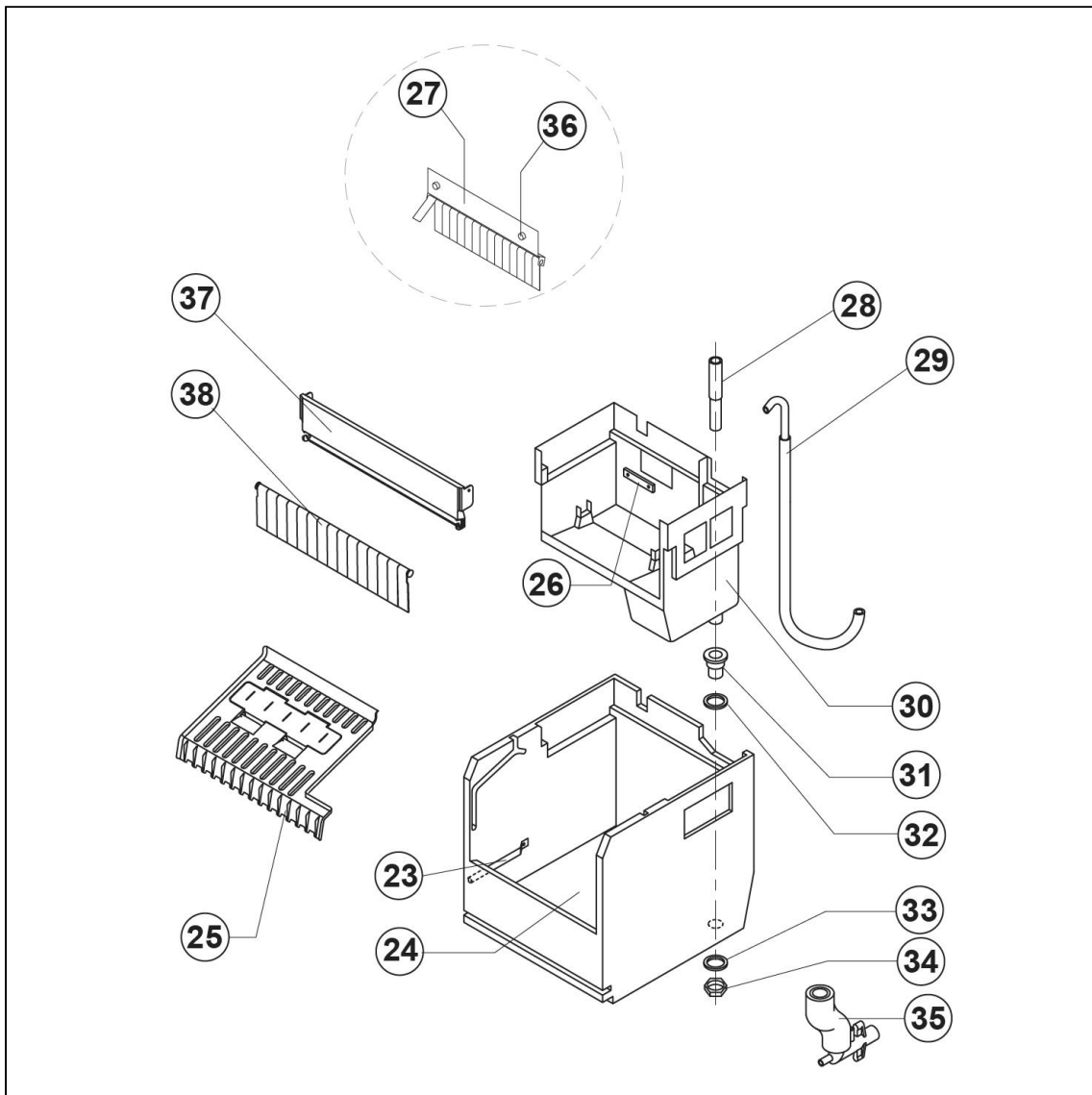


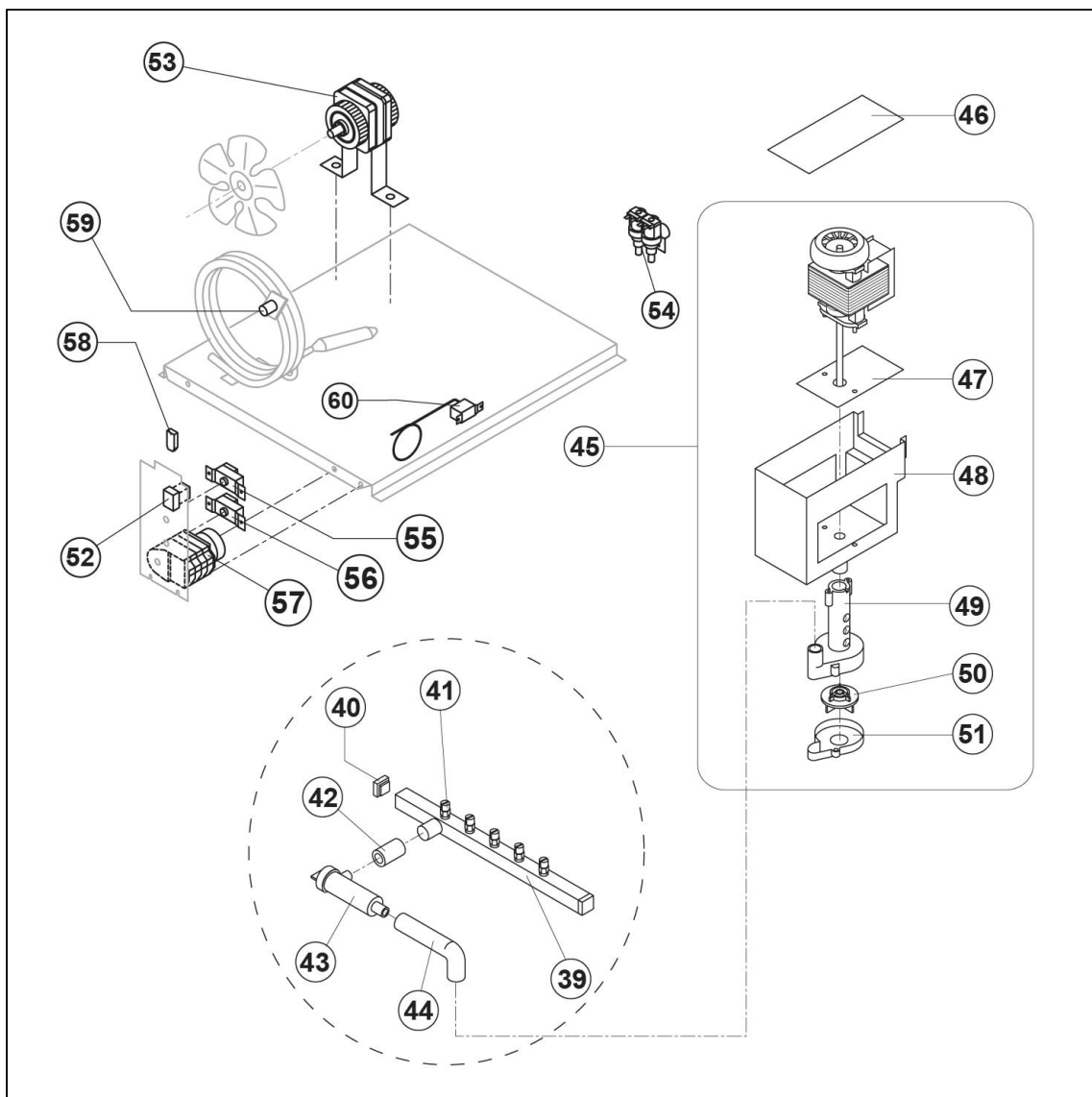
kostkarka natryskowa 23kg/24h chłodzona wodą (ABS)

Kod katalogowy: 872212









Nr cz ci (V nr rys.-nr cz ci z rysunku)	Nazwa	Kod
V872212.2-01	Lewy element obudowy	
V872212.2-02	Górny element obudowy	
V872212.2-03	Tylny element obudowy	C003562
V872212.2-04	Kratka	C003693
V872212.2-05	Prawy element obudowy	
V872212.2-06	Podstawa	
V872212.2-07	Nó ka	
V872212.2-08	Oślana	
V872212.2-09	Przedni element obudowy	
V872212.2-10	Drzwi	
V872212.2-11	Panel parownika	
V872212.2-12	Parownik	
V872212.2-13	Spr arka	
V872212.2-14	Filtr skraplacza	
V872212.2-15	Skraplacz	
V872212.2-16	Zawór	C003527
V872212.2-17	Element zaworu	
V872212.2-18	Za lepka zaworu	
V872212.2-19	Wentylator	C003486
V872212.2-20	Obudowa	
V872212.2-21	Cewka	C003611
V872212.2-22	Zawór	
V872212.2-23	Uchwyt rury	
V872212.2-24	Pojemnik	
V872212.2-25	Zje d alnia kostek	
V872212.2-26	Tarcza oporowa prowadnicy	
V872212.2-27	Kurtyna kostek	
V872212.2-28	Rury przelewowe	
V872212.2-29	Rura parownika	
V872212.2-30	Basen Wewn trzny	
V872212.2-31	Zł czka odpływu wody	
V872212.2-32	Uszczelka silikonowa	
V872212.2-33	Uszczelka polietylen	
V872212.2-34	Nakr tka	
V872212.2-35	Rura spustowy	
V872212.2-36	ruba	
V872212.2-37	Wspornik	
V872212.2-38	Listki kurtyny	C003625
V872212.2-39	Słupek rozpylacza	
V872212.2-40	Za lepka	
V872212.2-41	Rozpylacz	C003694
V872212.2-42	Ł cznik rozpylacza	
V872212.2-43	Filtr pompy	C003482
V872212.2-44	Ł cznik Filtra	C003512
V872212.2-45	Pompa	C003675
V872212.2-46	Pokrywa pompy	
V872212.2-47	Radiator	
V872212.2-48	Obudowa pompy	
V872212.2-49	Korpus pompy	
V872212.2-50	Wirnik	
V872212.2-51	Dyfuzor	
V872212.2-52	Przeł cznik	
V872212.2-53	Silnik wentylatora	
V872212.2-54	Elektrozawór	C003604
V872212.2-55	Termostat Komory	C003695
V872212.2-56	Termostat parownika	C003697
V872212.2-57	Wył cznik czasowy	C003596
V872212.2-58	Filtr przeciwzakłócenowy	
V872212.2-59	Termostat bezpiecze stwa	

Nr cz ci (V nr rys.-nr cz ci z rysunku)	Nazwa	Kod
V872212.2-60	Zabezpieczenie ci nieniowe	